

Муфельная печь «СПУТНИК»



Инструкция по эксплуатации

1. Описание и назначение муфельной печи

1.1 Описание муфельной печи

Муфельная печь — это технически сложное устройство, предназначенное для нагревания материалов до определённых (чаще всего — высоких) температур, их последующего плавления. Печь представлена в двух вариациях: из углеродистой или нержавеющей стали.

Перед эксплуатацией необходимо прочитать и тщательно следовать условиям и правилам использования оборудования. Нарушение и невыполнение правил, указанных в технических условиях, может привести к неправильной работе и возникновению угрозы для вашей безопасности.

Муфельная печь соответствует общим требованиям безопасности ГОСТ 12.2.003-91. При работе с печами должны соблюдаться «Правила технической эксплуатации электроустановок потребителей» и «Правила техники безопасности при эксплуатации электроустановок потребителей», утвержденные Госэнергонадзором и требованиями ГОСТ 12.2.007.0-75.

1.2 Назначение изделия

Муфельная печь предназначена для обжига различных материалов в воздушной среде и прочих высокотемпературных операций, спекания, быстрого высушивания образцов, нагрева, закалки. Муфельная печь может быть использована в лабораторных исследованиях различных предприятий, научно-исследовательских институтов. В процессе использования можно будет проводить работы по закалке, отжигу, отпуску стальных деталей обычного и малого размеров и других операций термообработки.

2. Внешний вид и комплектация изделия

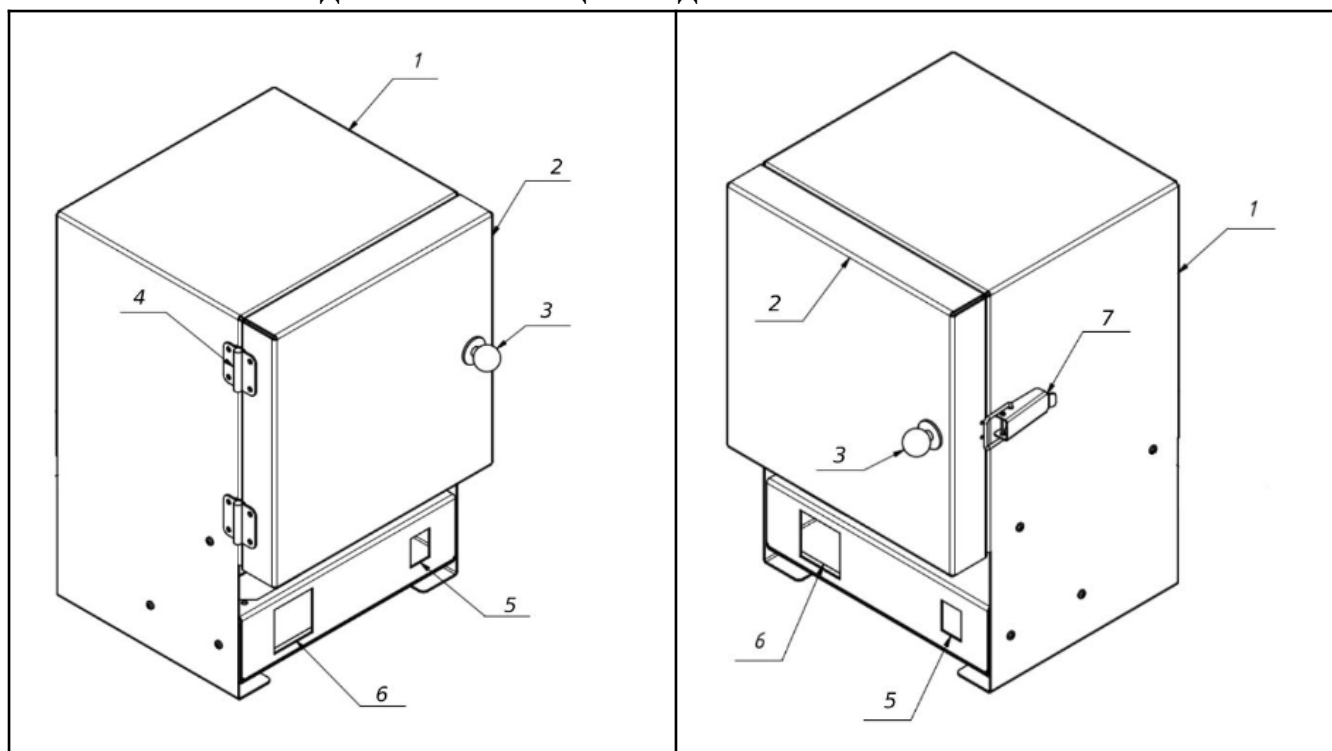


Рис. 1. Муфельная печь «Спутник» справа	Рис. 2. Муфельная печь «Спутник» слева
---	--

Комплектация муфельной печи «Спутник»

1. Корпус печи — 1 шт.	5. Тумблер включения - 1 шт.
2. Дверца печи — 1 шт.	6. Блок управления печью — 1 шт.
3. Ручка дверцы — 1 шт.	7. Замок накладной для закрытия дверцы печи —1 шт.
4. Петли дверцы — 2 шт.	

3. Характеристики муфельной печи «Спутник»

3.1 Условия эксплуатации

- Температура окружающего воздуха: от +5 до +40 °С.
- Относительная влажность воздуха: до 85%.
- Напряжение питания: 220±22 В.
- Частота питающего напряжения: 50±1 Гц.

Внимание!

Запрещается использовать муфельную печь с легковоспламеняющимися, взрывчатыми, ядовитыми и вызывающими коррозию веществами. Запрещается использование муфельной печи в атмосфере указанных веществ.

3.2 Основные характеристики

Параметр	Величина	
Габариты печи, мм	390*258*257	
Габариты камеры, мм	150*150*150	
Объём камеры, л	3,6	
Рабочий диапазон температур, °С	50 ÷1200	
Максимальная потребляемая мощность, Вт	2000	
Вес, кг	Из нержавеющей стали: 12,5	Из углеродистой стали: 10

4. Монтаж муфельной печи «Спутник»

4.1 Сборка оборудования

Монтаж муфельной печи проводится в следующей последовательности:

- Освободить устройство от всех наклеек и защитных плёнок.
- Установить печь на надёжную плоскую поверхность.

4.2 Рекомендации по первоначальному запуску муфельной печи «Спутник»:

- Печь следует собрать и установить в соответствии с представленной инструкцией.
- Перед первым использованием необходимо произвести прокаливание печи. Для этого установите печь в хорошо проветриваемом помещении или оборудованном вытяжной вентиляцией и включите печь в сеть. Доведите температуру до 900 °С и оставьте работать в этом режиме 1 час. В процессе прокаливания возможно выделение дыма из печи. Это не говорит о неисправности печи. В процессе прокаливания дверцу печи открывать запрещено. После прокаливания печь будет полностью готова к эксплуатации.

5. Руководство по применению муфельной печи «Спутник»

5.1 Запуск муфельной печи «Спутник»

Нагрев печи осуществляется нагревательными элементами, установленными внутри камеры. Сама камера изготовлена из керамического огнеупорного материала. Нагревательные элементы, расположенные со всех сторон внутри камеры, обеспечивают равномерный нагрев образца до требуемой температуры. Все функции печи программируются на микропроцессорном контроллере. Обратите внимание, что предельный долговременный температурный режим работы печи — 1100 °С.

Предельный кратковременный температурный режим работы при температуре 1200 градусов — не более 10 минут, при температуре 1150 °С — не более получаса.

1. Вставьте сетевую вилку в розетку электрической сети.
2. Нажмите на тумблер включения №5.
3. Поместите внутрь муфельной печи материалы.
4. Если это необходимо, используйте специальные полки/лещадки/стойки подходящего размера.
4. Закройте дверцу печи, используя накидной замок №7.
5. Используя кнопки, установите блок управления №6 на нужную температуру.



Красными цифрами на верхнем дисплее показана текущая температура (PV), зелёными цифрами — температура, которая установлена (SV). Это та температура, которую нужно поддерживать. При этом, если красное значение ниже зелёного, контроллер подает сигнал реле на нагрев, о чём сигнализирует индикатор самого реле.

5.2 Настройка регулятора на необходимую температуру:

1. Из режима отображения SV/PV, нажмите SET для того, чтобы дисплей SV начал мерцать.
2. Нажмите клавишу «ВЛЕВО» для определения разряда, который будет установлен, затем нажмите клавишу «ВВЕРХ» или «ВНИЗ» для установки нужной температуры.
3. Нажмите клавишу SET снова для возврата в нормальный режим.

6. Меры предосторожности

ВНИМАНИЕ!

При работе оборудования некоторые части оборудования сильно нагреваются. Помните, что неосторожное обращение с нагретым оборудованием может привести к ожогам.

6.1 Общие меры предосторожности

- Печь рекомендуется устанавливать на расстоянии не ближе 1 метра от стен или горючих поверхностей (например, дерево, обои), причём, перед началом работы должно сохраняться свободное пространство не менее 1,25 метра.
- При появлении непонятных шумов, запаха или дыма необходимо выключить прибор и вынуть вилку кабеля из розетки.
- Работу с муфельной печью рекомендуется производить в специальной защитной одежде. Ни в коем случае не дотрагивайтесь до работающего прибора влажными руками.
- Не допускается попадание на поверхность рабочей камеры материалов, способных

повредить материал камеры (например, соли металлов, расплавы металлов, флюсы) и нагревательный элемент (например, железная окалина, оксиды металлов, галогениды).

6.2 Меры предосторожности при эксплуатации муфельной печи «Спутник»

- К работе с печами должны допускаться лица, имеющие необходимую квалификацию, обученные правилам техники безопасности и изучившие данное Руководство по эксплуатации.
- Выполняйте все работы по обслуживанию и чистке оборудования только при полностью отключенном от сети питания оборудовании и после остывания нагретых частей.
- Не оставляйте маленьких детей одних в помещении с работающей печью.

6.3 ЗАПРЕЩАЕТСЯ:

- Использование печи без предварительного обжига на открытом воздухе или в хорошо проветриваемом помещении.
- Использование печи при наличии механических повреждений: трещин, разрывов, расколов, коррозии на рабочих частях оборудования.
- Эксплуатация печи с поврежденным кабелем электропитания.
- Подключение печи к сети электропитания без заземления.
- Прикосновение к нагретым частям оборудования во время его работы.
- Внесение изменений в конструкцию изделия.
- Допуск детей или людей с ограничениями в дееспособности к работе с оборудованием.
- Попадание любых предметов и жидкостей внутрь корпуса оборудования, это может привести к поломке или несчастному случаю и снятию с гарантии оборудования.
- Работа с легковоспламеняющимися и горючими веществами.
- Допуск образования взрывоопасной, воспламеняющейся или горючей среды в рабочем пространстве муфельной печи.
- Помещение в рабочее пространство оборудования материалов, с которыми под воздействием температуры происходят химические реакции, приводящие к возникновению огнеопасной, воспламеняющейся и горючей среды.
- Помещение в рабочее пространство оборудования материалов, которые в жидком состоянии могут залить нагревательный элемент.
- Работа печи более 10 мин при температуре 1200 °С и более 30 минут при температуре 1150 °С.

ВНИМАНИЕ!

Ответственность за соблюдение мер безопасности при работе с конкретными образцами материалов несёт пользователь. В случае попадания на поверхность или внутрь муфельной печи опасных, химически активных и агрессивных материалов, а также материалов, которые могут стать таковыми под воздействием повышенной температуры, ответственность за возможные последствия несёт пользователь. По окончании работы с такими материалами

пользователь обязан принять соответствующие меры по нейтрализации возможных вредных последствий.

7. Уход и хранение

7.1 Чистка печи

ВНИМАНИЕ!

Все работы по чистке изделия должны осуществляться только после его остывания до комнатной температуры.

- Для чистки корпуса используется влажная ткань и стандартные чистящие средства.
- Наиболее эффективно внутренняя камера очищается при помощи бытового пылесоса.
- Не используйте для чистки абразивные или содержащие растворители средства!

7.2 Хранение изделия

При хранении после отрицательных температур выдержать при нормальной температуре эксплуатации от +5 до +40 °С не менее суток.

8. Гарантийный срок

8.1 Гарантийный срок на муфельную печь «Спутник» представлен в гарантийном талоне.

8.2 Гарантийный срок наступает с момента приобретения оборудования.

8.3 Наступление гарантийного случая подразумевает обнаружение заводского брака во время эксплуатации (проверки) оборудования.

8.4 Гарантия не распространяется на дефекты, возникшие по вине потребителя вследствие нарушений правил транспортировки, монтажа или эксплуатации изделия.

Перед отправкой оборудования в сервисный центр необходимо произвести его упаковку, во избежание повреждений в результате перевозки.

Адрес производителя:

Россия, 610006, Кировская область, г. Киров, Октябрьский пр-т, д. 24/2, корп.3, пом.1001.

Единый номер горячей линии: 8 (800) 250 59 32

E-mail: service@gradushaus.ru

Электронная система для заявок в сервисный центр: zabota.gradushaus.ru

ВНИМАНИЕ!

Мы непрерывно работаем над улучшением характеристик нашего оборудования. В связи с этим производитель оставляет за собой право на внесение изменений в конструкцию муфельной печи «Спутник» без уведомления заказчика. Данные изменения не меняют принципа работы печи «Спутник» и связаны с улучшением потребительских свойств товара.